

钿威电子科技有限公司简介

东莞市钿威电子科技有限公司
深圳市钿威科技有限公司

追求卓越技术

维持优良品质

满足客户需求

钿威形象

务实 本分 简单 拼搏 创新



东莞市钿威电子科技有限公司

电话：+86-769-8788-8322

官网：www.dianwei.cn

邮箱：dianwei@188.com

传真：+86-769-8788-8321

商城：www.gdconn.cn

钿威简介

2006

在深圳市福田区注册成立。

2009

在深圳市龙华建立工厂、自主研发、生产。

2010

8.01A0系列 FPC/FFC电子连接器产品量产。

2012

8.02A0系列 FPC/FFC电子连接器产品量产。

2014

工厂迁往东莞塘厦，8.03A0与8.04A0系列 FPC/FFC电子连接器产品量产。

2015

8.07A0系列 FPC/FFC电子连接器产品量产。

2016

8.05A0系列 FPC/FFC电子连接器产品量产。

东莞市钿威电子科技有限公司

电话：+86-769-8788-8322

官网：www.dianwei.cn

邮箱：dianwei@188.com

传真：+86-769-8788-8321

商城：www.gdconn.cn

公司认证：

1. 欧盟REACH 144项环保认证
2. ISO9001:2008质量体系认证
3. ISO14000环境体系认证（办理中）
4. ISOTS16949质量体系认证（办理中）



公司荣誉：

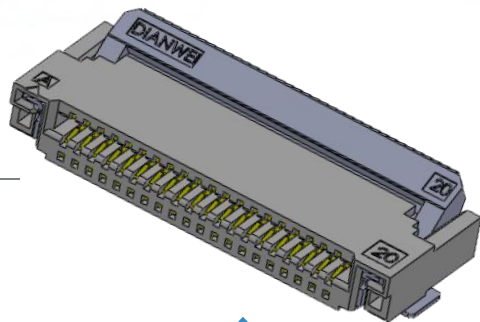
1. 多家大型企业优质供应商
2. 获得11项国家专利



钿威FFC/FPC电子连接器

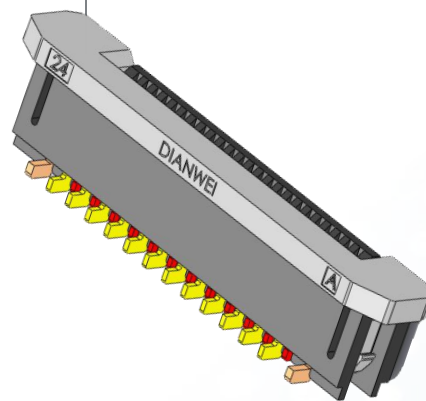
后锁式

- 8.01A0系列 0.5mm间距
- 8.02A0系列 0.5mm间距
- 8.03A0系列 0.3mm间距
- 8.04A0系列 1.0mm间距
- 8.07A0系列 0.5mm间距
- 8.10A0系列 0.5mm间距



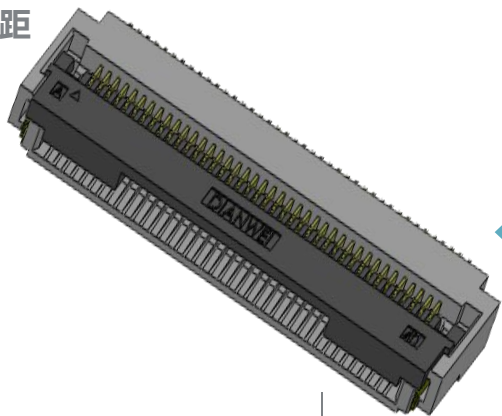
立式

- 8.12A0系列 0.5mm间距



前掀盖式

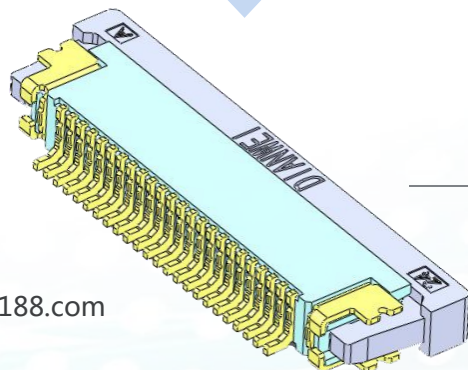
- 8.05A0系列 0.5mm间距
- 8.08A0系列 0.5mm间距
- 8.09A0系列 0.5mm间距



钿威FFC/FPC 连接器家族

抽屉式

- 8.13A0系列 0.5mm间距



东莞市钿威电子科技有限公司

电话：+86-769-8788-8322

官网：www.dianwei.cn

邮箱：dianwei@188.com

传真：+86-769-8788-8321

商城：www.gdconn.cn

钿威FFC/FPC电子连接器

名称	类型	间距	产品厚度	钿威料号	可生产pin位	可兼容型号
FFC/FPC连接器	后锁式	0.3mm	0.9mm	8.03A0.***200	9P、11P、13P、15P、17P、19P、21P、23P、25P、27P、31P、33P、35P、39P、41P、45P、51P、57P、61P	HRS FH35C SCG BL143
		0.5mm	1.0mm	8.07A0.***200	4P、6P、8P、9P、10P、12P、14P、16P、18P、20P、22P、24P、30P、34P、40P、42P、50P	HRS FH34 SCG BL509 PANASONIC Y5B
			1.2mm	8.02A0.***200	4P、5P、6P、7P、8P、10P、12P、14P、15P、16P、20P、24P、28P、30P、32P、34P、35P、36P、40P、45P、50P、52P、56P、60P	抽屉式上、下接/前掀盖产品
			2.0mm	8.01A0.***200	4P、6P、8P、9P、10P、12P、14P、15P、16P、18P、20P、22P、24P、26P、28P、30P、32P、34P、35P、36P、40P、41P、42P、45P、50P、51P、52P、54P、55P、60P	OMRON XF2M
		8.10A0.***200		8P、10P、12P、60P	OMRON XF3M	
		1.0mm	2.0mm	8.04A0.***200	4P、5P、6P、8P、10P、12P、13P、14P、15P、16P、18P、20P、24P、26P、27P、28P、30P、36P、40P	抽屉式上、下接/前掀盖产品
	前掀盖式	0.5mm	1.8mm	8.05A0.***200	10P、20P、24P、30P、40P、50P、60P、68P、80P、96P	HRS FH52 P-TWO JB96 HRS FH28
	立式	0.5mm	4.6mm	8.12A0.***200	24p	MOLEX 052559
	抽屉式	0.5mm	2.0mm	8.13A0.***200	24p	MOLEX 052746

东莞市钿威电子科技有限公司

电话：+86-769-8788-8322

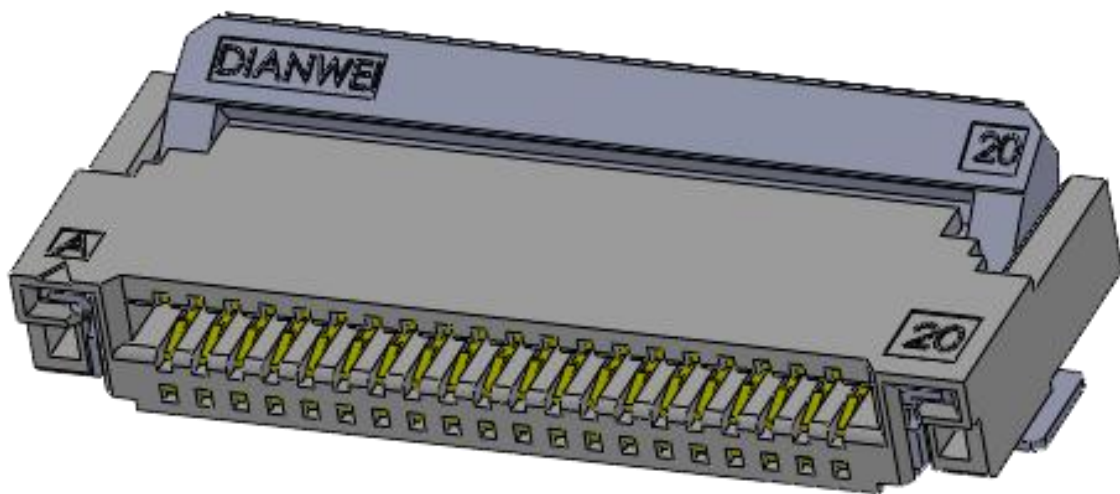
官网：www.dianwei.cn

邮箱：dianwei@188.com

传真：+86-769-8788-8321

商城：www.gdconn.cn

8.01A0系列



0.5mm 间距双面接触后锁式FFC/FPC电子连接器 (H=2.0mm)

使用领域：

车载（导航/DVD等），平板，电脑，医疗，工控等电子产品。

主要参数：

额定电压：50V (AC/DC) 接触阻抗：100mΩ Max
额定电流：0.5A/PIN 绝缘阻抗：50MΩ Min
排线保持力：大于0.5N/PIN

材料：

主体、锁扣：LCP 接触端子：磷青铜镀金

接触类型：上、下触点

包装数量：1500PCS/卷

排线厚度：0.3+/-0.02mm

已开发PIN位：

4P、6P、8P、9P、10P、12P、14P、15P、16P、18P、
20P、22P、24P、26P、28P、30P、32P、34P、35P、
36P、40P、41P、42P、45P、50P、51P、52P、54P、
55P、60P。

东莞市钿威电子科技有限公司

电话：+86-769-8788-8322

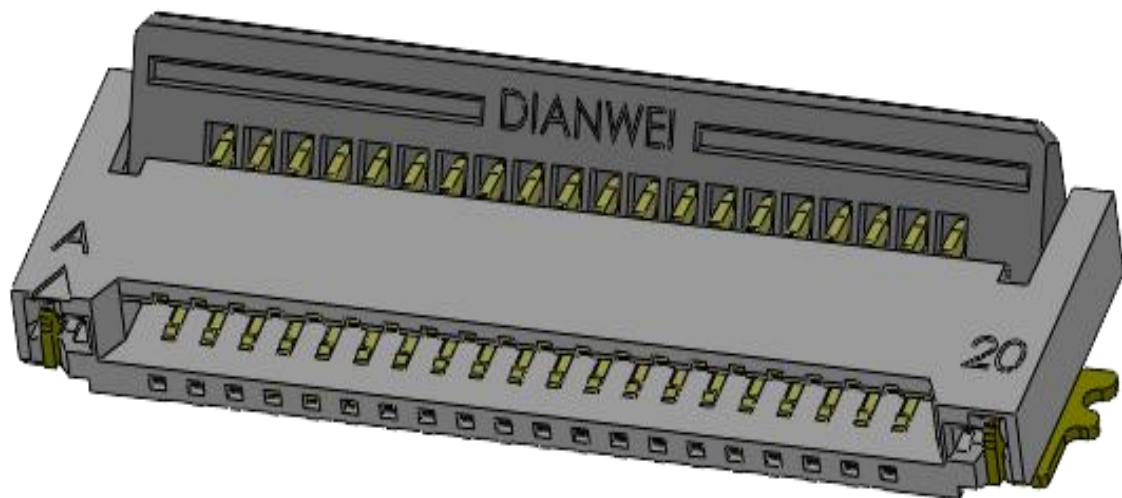
官网：www.dianwei.cn

邮箱：dianwei@188.com

传真：+86-769-8788-8321

商城：www.gdconn.cn

8.02A0系列



0.5mm 间距双面接触后锁式FFC/FPC电子连接器 (H=1.2mm)

使用领域：

车载（导航/DVD等），平板，电脑，医疗，工业等。

主要参数：

额定电压：50V (AC/DC)

接触阻抗：100mΩ Max

额定电流：0.5A/PIN

绝缘阻抗：50MΩ Min

排线保持力：大于0.5N/PIN

材料：

主体、锁扣：LCP

接触端子：磷青铜镀金

接触类型：上、下触点

包装数量：3000PCS/卷

排线厚度：0.3+/-0.02mm

已开发PIN位：

4P、5P、6P、7P、8P、10P、12P、14P、15P、16P、
20P、24P、28P、30P、32P、34P、35P、36P、40P、
45P、50P、52P、56P、60P。

东莞市钿威电子科技有限公司

电话：+86-769-8788-8322

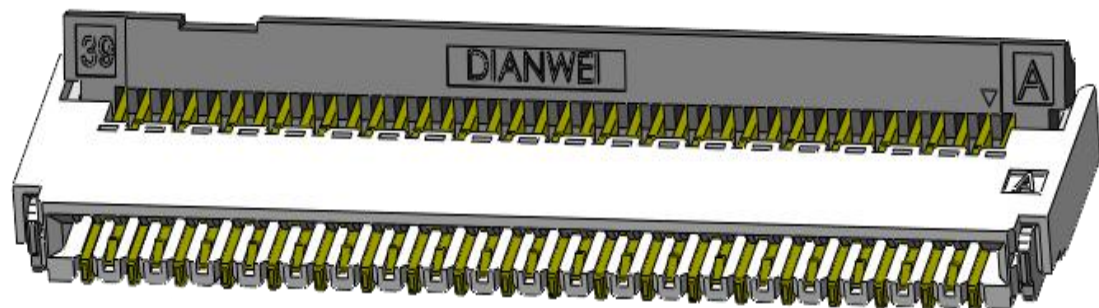
官网：www.dianwei.cn

邮箱：dianwei@188.com

传真：+86-769-8788-8321

商城：www.gdconn.cn

8.03A0系列



0.3mm 间距双面接触后锁式FFC/FPC电子连接器 (H=0.9mm)

使用领域：

平板，手机通讯类，数码电子等

主要参数：

额定电压：50V (AC/DC) 接触阻抗：100mΩ Max

额定电流：0.5A/PIN 绝缘阻抗：50MΩ Min

排线保持力：大于0.3N/PIN

材料：

主体、锁扣：LCP

接触端子：磷青铜镀金

接触类型：上、下触点

包装数量：3000PCS/卷

排线厚度：0.2+/-0.02mm

已开发PIN位：

9P、11P、13P、15P、17P、19P、21P、23P、25P、27P、
31P、33P、35P、39P、41P、45P、51P、57P、61P

东莞市钿威电子科技有限公司

电话：+86-769-8788-8322

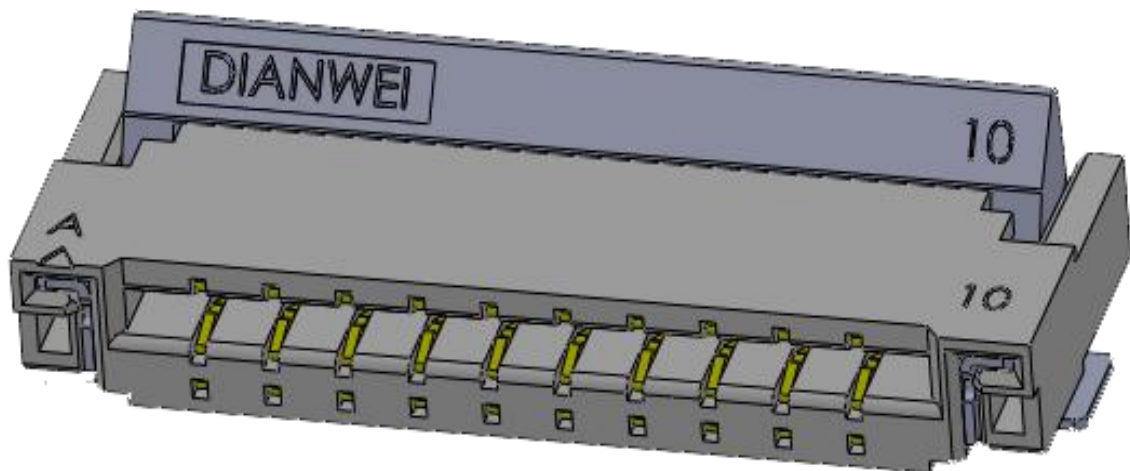
官网：www.dianwei.cn

邮箱：dianwei@188.com

传真：+86-769-8788-8321

商城：www.gdconn.cn

8.04A0系列



1.0mm 间距双面接触后锁式FFC/FPC电子连接器 (H=2.0mm)

使用领域：

车载（导航/DVD等），平板，电脑，医疗，工业等。

主要参数：

额定电压：50V (AC/DC) 接触阻抗：100mΩ Max

额定电流：0.5A/PIN 绝缘阻抗：50MΩ Min

排线保持力：大于0.5N/PIN

材料：

主体、锁扣：LCP

接触端子：磷青铜镀金

接触类型：上、下触点

包装数量：1500PCS/卷

排线厚度：0.3+/-0.02mm

已开发PIN位：

4P、5P、6P、8P、10P、12P、13P、14P、15P、16P、
18P、20P、24P、26P、27P、28P、30P、36P、40P。

东莞市钿威电子科技有限公司

电话：+86-769-8788-8322

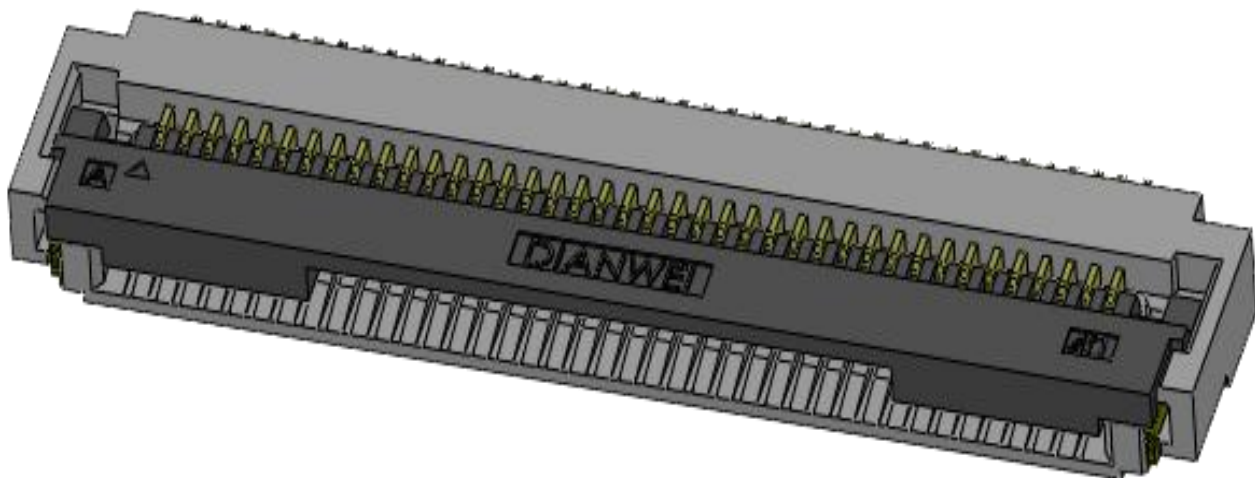
官网：www.dianwei.cn

邮箱：dianwei@188.com

传真：+86-769-8788-8321

商城：www.gdconn.cn

8.05A0系列



0.5mm 间距前掀盖式连接器FFC/FPC电子连接器 (H=1.8mm)

使用领域：

车载（导航/DVD等），液晶电视，平板，电脑，医疗，工业等。

主要参数：

额定电压：50V (AC/DC)

接触阻抗：100mΩ Max

额定电流：0.5A/PIN

绝缘阻抗：50MΩ Min

排线保持力：大于0.5N/PIN

材料：

主体、锁扣：LCP

接触端子：磷青铜镀金

接触类型：下触点

包装数量：2000PCS/卷

排线厚度：0.3+/-0.02mm

正在开发PIN位：

10P、20P、24P、30P、40P、50P、60P、68P、80P、96P。

东莞市钿威电子科技有限公司

电话：+86-769-8788-8322

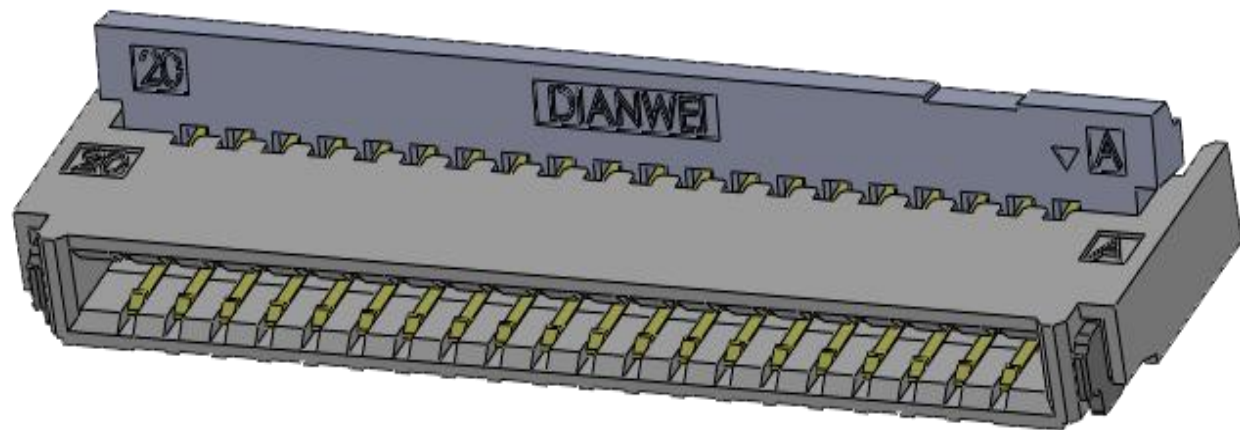
官网：www.dianwei.cn

邮箱：dianwei@188.com

传真：+86-769-8788-8321

商城：www.gdconn.cn

8.07A0系列



0.5mm 间距双面接触后锁式FFC/FPC电子连接器 (H=1.0mm)

使用领域：

平板，手机通讯类，数码电子等 我司可配合客户在此款产品上新增加规格以适合0.2mm厚的排线。

主要参数：

额定电压：50V (AC/DC) 接触阻抗：100mΩ Max
额定电流：0.5A/PIN 绝缘阻抗：50MΩ Min
排线保持力：大于0.3N/PIN

材料：

主体、锁扣：LCP 接触端子：磷青铜镀金

接触类型：上、下触点

包装数量：3000PCS/卷

排线厚度：0.3+/-0.02mm

0.2+/-0.02mm

已开发PIN位：

4P、6P、8P、9P、10P、12P、14P、16P、18P、20P、
22P、24P、30P、34P、40P、42P、50P。

东莞市钿威电子科技有限公司

电话：+86-769-8788-8322

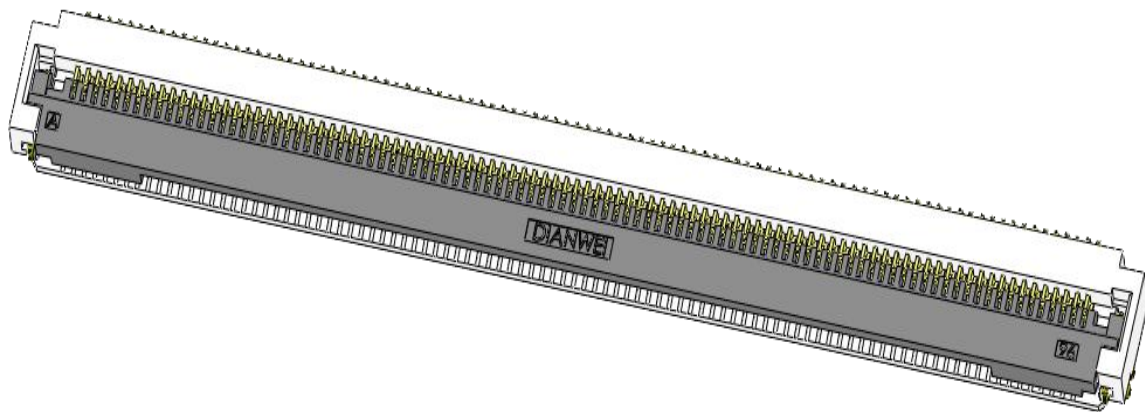
官网：www.dianwei.cn

邮箱：dianwei@188.com

传真：+86-769-8788-8321

商城：www.gdconn.cn

8.08A0系列



0.5mm 间距前掀盖式连接器FFC/FPC电子连接器 (H=1.8mm)

使用领域：

车载（导航/DVD等），液晶电视，平板，电脑，医疗，工业等。

主要参数：

额定电压：50V (AC/DC) 接触阻抗：100mΩ Max

额定电流：0.5A/PIN 绝缘阻抗：50MΩ Min

排线保持力：大于0.5N/PIN

材料：

主体、锁扣：LCP

接触端子：磷青铜镀金

接触类型：下触点

包装数量：2000PCS/卷

排线厚度：0.3+/-0.02mm

已开发PIN位：

96P

东莞市钿威电子科技有限公司

电话：+86-769-8788-8322

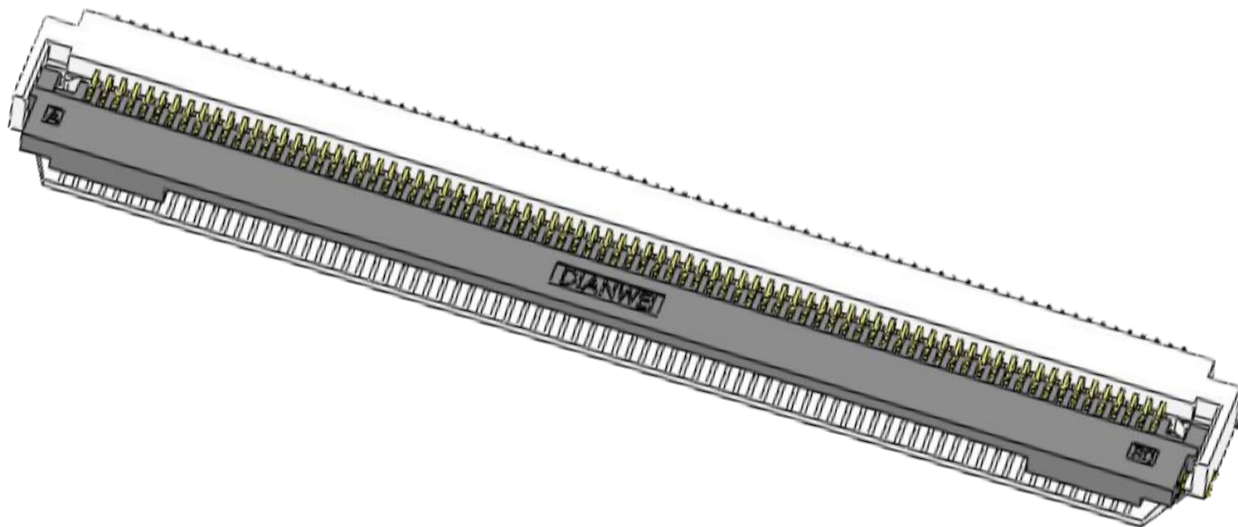
官网：www.dianwei.cn

邮箱：dianwei@188.com

传真：+86-769-8788-8321

商城：www.gdconn.cn

8.09A0系列



0.5mm 间距前掀盖式连接器FFC/FPC电子连接器 (H=1.8mm)

使用领域：

车载（导航/DVD等），液晶电视，平板，电脑，医疗，工业等。

主要参数：

额定电压：50V (AC/DC) 接触阻抗：100mΩ Max

额定电流：0.5A/PIN 绝缘阻抗：50MΩ Min

排线保持力：大于0.5N/PIN

材料：

主体、锁扣：LCP

接触端子：磷青铜镀金

接触类型：下触点

包装数量：2000PCS/卷

排线厚度：0.3+/-0.02mm

已开发PIN位：60P/80P

东莞市钿威电子科技有限公司

电话：+86-769-8788-8322

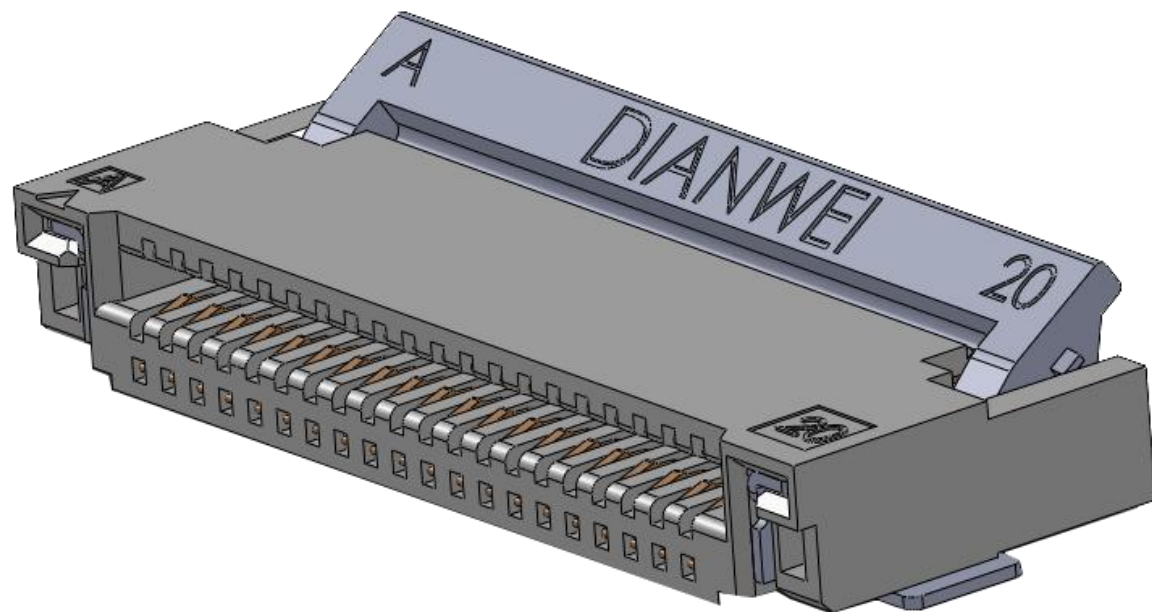
官网：www.dianwei.cn

邮箱：dianwei@188.com

传真：+86-769-8788-8321

商城：www.gdconn.cn

8.10A0系列



0.5mm 间距双面接触后锁式FFC/FPC电子连接器 (H=2.0mm)

使用领域：

车载（导航/DVD等），平板，电脑，医疗，工控等电子产品。

主要参数：

额定电压：50V (AC/DC)

接触阻抗：100mΩ Max

额定电流：0.5A/PIN

绝缘阻抗：50MΩ Min

排线保持力：大于0.5N/PIN

材料：

主体、锁扣：LCP

接触端子：磷青铜镀金

接触类型：上、下触点

包装数量：1500PCS/卷

排线厚度：0.3+/-0.02mm

已开发PIN位：8P、10P、12P、60PIN

东莞市钿威电子科技有限公司

电话：+86-769-8788-8322

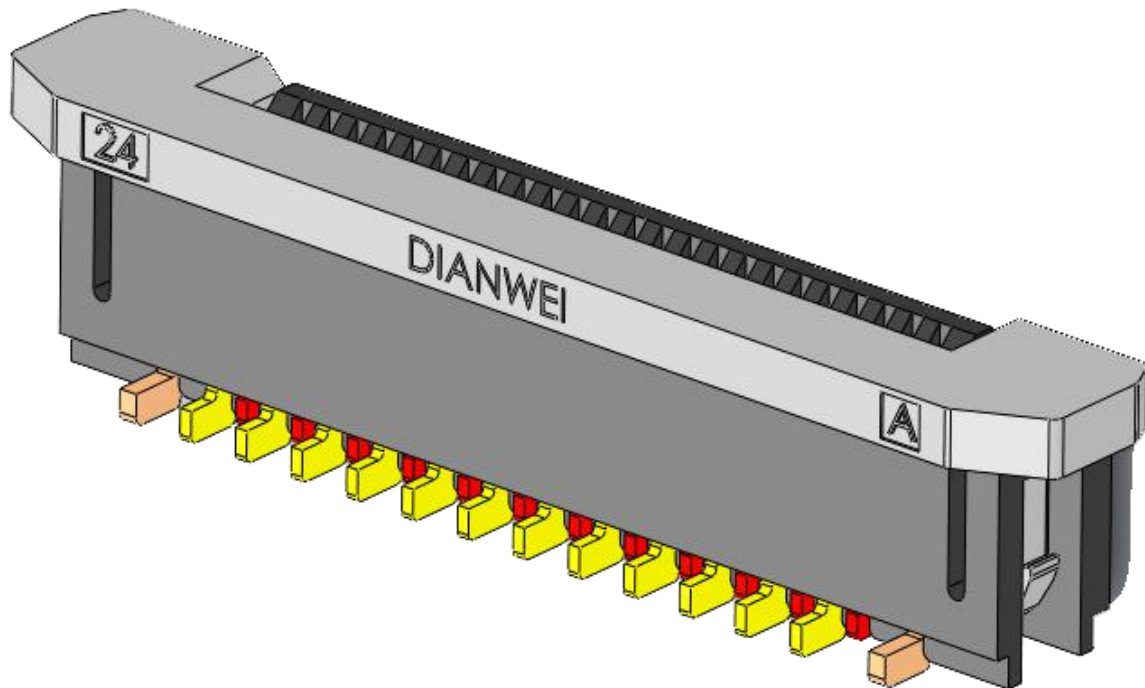
官网：www.dianwei.cn

邮箱：dianwei@188.com

传真：+86-769-8788-8321

商城：www.gdconn.cn

8.12A0系列



0.5mm 间距立式FFC/FPC电子连接器 (H=4.6mm)

使用领域：

车载（导航/DVD等），平板，电脑，医疗，工控等。

主要参数：

额定电压：50V (AC/DC) 接触阻抗：100mΩ Max
额定电流：0.5A/PIN 绝缘阻抗：50MΩ Min
排线保持力：大于0.5N/PIN

材料：

主体、锁扣：LCP 接触端子：磷青铜镀金

接触类型：下触点

包装数量：1000PCS/卷

排线厚度：0.3+/-0.02mm

已开发PIN位：24PIN 其它PIN位正在扩展中

东莞市钿威电子科技有限公司

电话：+86-769-8788-8322

官网：www.dianwei.cn

邮箱：dianwei@188.com

传真：+86-769-8788-8321

商城：www.gdconn.cn

8.13A0系列

0.5mm 间距抽屉式下接FFC/FPC电子连接器 (H=2.0mm)

使用领域：

车载（导航/DVD等），平板，电脑，医疗，工控等。

主要参数：

额定电压：50V (AC/DC) 接触阻抗：100mΩ Max

额定电流：0.5A/PIN 绝缘阻抗：50MΩ Min

排线保持力：大于0.5N/PIN

材料：

主体、锁扣：LCP

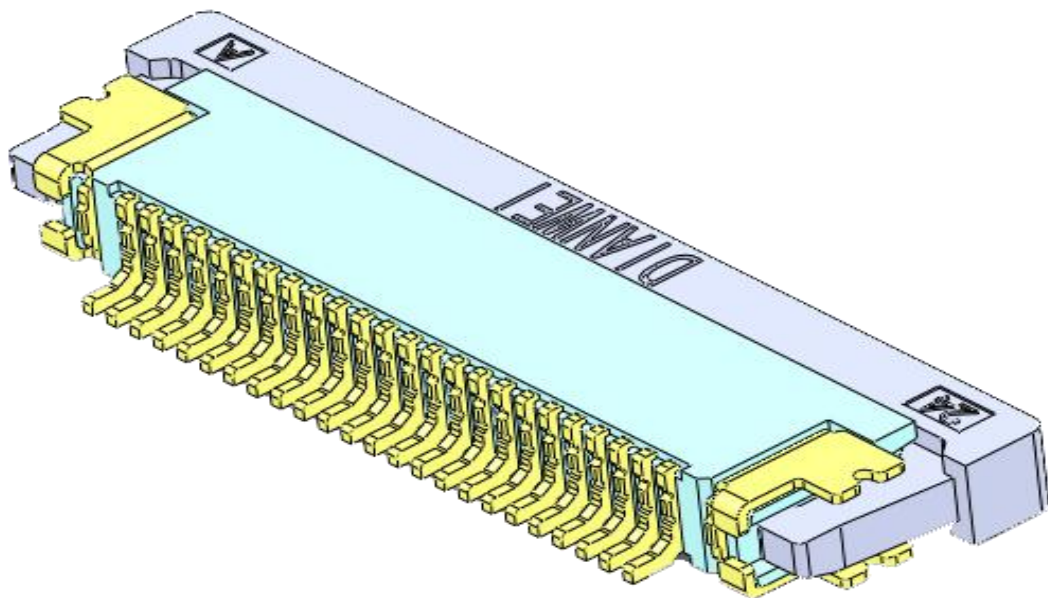
接触端子：磷青铜镀金

接触类型：上触点/下触点

包装数量：1500PCS/卷

排线厚度：0.3+/-0.02mm

已开发PIN位：24PIN 其它PIN位正在扩展中



东莞市钿威电子科技有限公司

电话：+86-769-8788-8322

官网：www.dianwei.cn

邮箱：dianwei@188.com

传真：+86-769-8788-8321

商城：www.gdconn.cn

THANK YOU

满足客户需求
维持优良品质
追求卓越技术

深圳市钿威科技有限公司

地址：深圳市龙华新区民治街道民康路东明大厦321室

电话：+86-755-29059311

传真：+86-755-29059310

东莞市钿威电子科技有限公司

地址：东莞市塘厦沙湖社区大岭边路22号

电话：+86-769-8788-8322

传真：+86-769-8788-8321

邮箱：dianwei@188.com

网址：<http://www.dianwei.cn>

商城：<http://www.gdconn.com>



官网



商城